

#### Варианты цветового исполнения

VI414113

Ширина 38 см

#### Специальные принадлежности

GP900001

GP900002

GP900003

GP900004

WP400001

Сковорода WOK

WZ400001

Подставка для сковороды WOK

#### Принадлежности для установки

VA420000

Соединительная панель для комбинирования приборов Vario-серии 400 на одном уровне со столешницей

VA420010

Соединительная панель для комбинирования без крышки приборов Vario-серии 400 внакладку на столешницу

#### VI414113

Рама из нержавеющей стали

Ширина 38 см

Зона нагрева диаметром 32 см с функцией Booster  
Идеально подходит для использования сковороды WOK со специальной подставкой  
Сенсор жарки для контроля температуры сковороды  
Простое управление всеми функциями с помощью двухцветного дисплея  
Переключатели из массивной нержавеющей стали  
Высококачественная обработка: рама из 3 мм нержавеющей стали  
Для установки внакладку или заподлицо  
Прекрасно сочетается с другими приборами серии Vario 400

#### Зоны нагрева

1 индукционная конфорка диаметром 21 см (2200 Вт, с функцией Booster 3700 Вт), с автоматическим расширением до 26 см (2600 Вт, с функцией Booster 3700 Вт) и до 32 см (3300 Вт, с функцией Booster 3700 Вт).

#### Управление

Светящиеся кольца переключателей.  
Маркировка зон нагрева и уровней мощности.  
Электронное управление мощностью до 12 rakāpes (1...12) ступеней.  
Удобное управление с помощью двухцветного дисплея (белый/оранжевый).

#### Особенности

Сенсор жарки.  
Функция Booster  
Функция Stopwatch.  
Краткосрочный таймер  
Меню настройки  
Управление вытяжкой через варочную панель (вытяжка должна быть совместима с варочной панелью).  
Встроенный WiFi модуль для удаленного управления прибором с помощью смартфона (с помощью приложения Home Connect).  
Доступность функций Home Connect зависит от доступности приложения в Вашей стране. Приложение Home Connect доступно не во всех странах.  
Более подробная информация на сайте [www.home-connect.com](http://www.home-connect.com).

#### Безопасность

Защита на время отпуска

#### Рекомендации по монтажу

В зависимости от типа установки (внакладку или заподлицо) конкретное положение выреза и мест ручек может различаться.  
Если толщина панели более 23 мм, обратитесь к схеме "Установка ручки управления" (должно быть углубление на задней панели).  
При комбинировании с другими Vario-приборами серии 400 необходимо заказывать соединительную планку VA420. Тип соединительной планки зависит от варианта монтажа приборов.  
Если рабочая поверхность тонкая, её необходимо укрепить.  
Необходимо учитывать вес прибора и дополнительную нагрузку.  
Дополнительные рекомендации для установки заподлицо:  
Установка возможна в столешницу, сделанную из камня, синтетического материала или массива дерева.  
Необходимо учитывать водостойкость материалов при монтаже специалистом.  
Вырез должен быть сплошным.

#### Основные характеристики

Обозначение модели/  
ассортиментная группа

Керамическая варочная панель Vario/  
Domino

Встраиваемый/ свободностоящий  
Встроенный

Источник энергии  
Электро

Количество конфорок для  
одновременного использования  
1

Размеры ниши для встр. (мм)  
57 x 360 x 490-500

Ширина (мм)  
380

Размеры прибора (мм)  
57 x 380 x 520

Размеры прибора в упаковке (мм)  
(ВxШxГ)  
120 x 580 x 600

Вес нетто (кг)  
9,676

Вес брутто (кг)  
10,7

Индикатор остаточного тепла

Расположение панели управления  
Внешнее управление

Осн. материал поверхности  
Стеклокерамика

Цвет верхней поверхности  
нержавеющая сталь, черный

Цвет рам  
нержавеющая сталь

Сертификат соответствия  
AENOR, CE

Длина сетевого кабеля (см)  
150

EAN-код  
4242006285012

#### Параметры потребления и подключения

Мощность подключения к  
электроэнергии (Вт)  
3700

Мощность подключения к газу (Вт)  
Предохранители (А)

16

Напряжение (В)  
220-240

Частота (Гц)  
50; 60

Изготовлено 2020-09-03

Страница 1

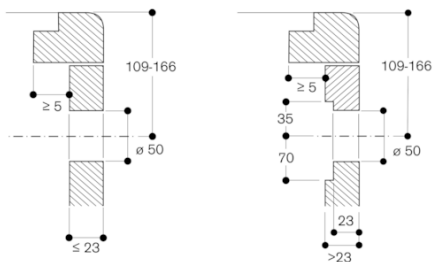
При установке нескольких приборов в отдельные ниши необходимо учесть зазор между ними 50 мм.  
На панели должна использоваться посуда пригодная для индукции.  
Крепление прибора к столешнице производится сверху  
Вес прибора: ок. 10.

#### Подключение

Мощность подключения 3.7 кВт.  
Электрический кабель без вилки длиной 1.5 м  
Потребляемая мощность в режиме ожидания/выключенного дисплея 0.5 Вт.  
Потребляемая мощность в режиме ожидания/сети 1.4 Вт.  
Для отключения WiFi модуля обратитесь к руководству пользователя.

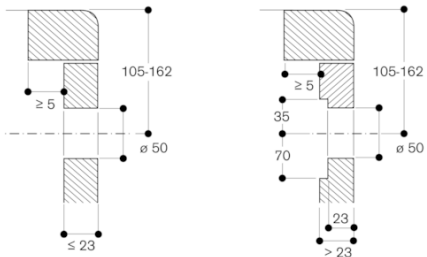
# GAGGENAU

Монтаж регулятора, установка на одном уровне со столешницей

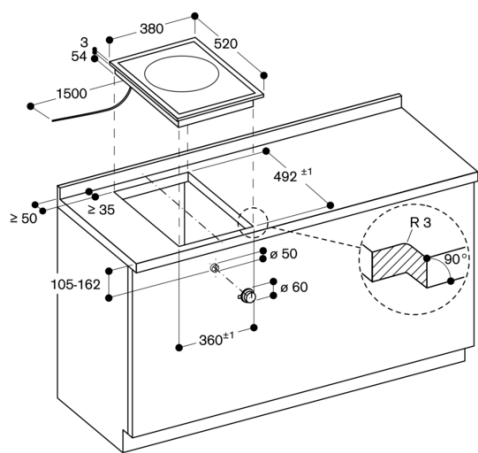


Размеры в мм

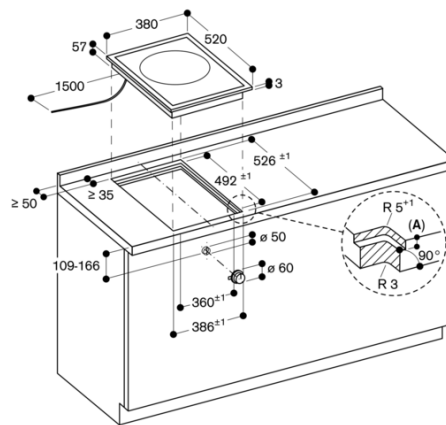
Монтаж регулятора, монтаж на поверхности



Размеры в мм



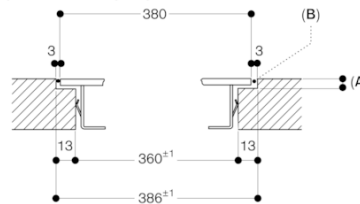
размеры в мм



A: 3,5<sup>±0,5</sup>

Размеры в мм

Продольный разрез

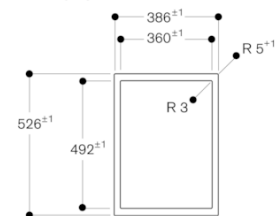


A: 3,5<sup>±0,5</sup>

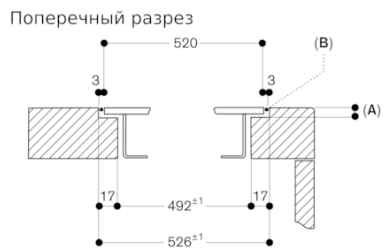
B: Заполнение силиконом

Размеры в мм

Вид сверху



Размеры в мм



A: 3,5<sup>0,5</sup>  
B: Заполнение силиконом  
Размеры в мм