



AW240191
Вытяжка для настенного монтажа серии 200
Панель управления - нержавеющая сталь под стеклом в цвете Gaggenau антрацит
Ширина 90 см
Отвод/рециркуляция воздуха
Поставляется с монтажным набором и трубой

Дизайн панели управления идеально сочетается с духовками серии 200
Эффективный забор испарений благодаря специальной конструкции фильтров
Энергосберегающий мотор с низким уровнем шума
Перфорированный металлический фильтр
Автоматический режим – оптимальный режим работы будет выбран автоматически с помощью сенсора загрязнений
Светодиодная подсветка, с функцией Dimm, для идеальной освещенности варочной поверхности
Отвод или рециркуляция воздуха

Производительность

Производительность и уровень шума при уровне мощности 3/
Интенсивный:
Производительность указана по EN 61591.
Уровень шума - по EN 60704-3.
Уровень звукового давления – по EN 60704-2-13.
Снижение запахов в режиме циркуляции – по EN 61591.
В режиме отвода:
618 / 970 м³/h.
64 / 73 dB (A) re 1 pW.
51 / 60 dB (A) re 20 μPa.
В режиме циркуляции:
383 / 476 м³/ч.
69 / 74 dB (A) на 1 pW.
56 / 61 dB (A) на 20 μPa.
Снижение запахов в режиме циркуляции 95 %.

Особенности

3 уровня мощности с электронным управлением и 1 интенсивный режим.
Автоматический режим с функцией остаточного хода.
Индикатор насыщения жирулавливающего фильтра.
Индикатор насыщения активного угольного фильтра.
Интервальная вентиляция, 6 минут.
Возможно управление вытяжкой через варочную поверхность (с совместимой варочной поверхностью).
Нейтральное белое LED освещение (3500 K) с функцией Dimm.
Интенсивность освещения (2700 - 5000 K) можно регулировать с помощью приложения Home Connect
Мощность ламп 3 x FM5-04_LED_3W.
Освещенность 575 LX с функцией Dimm
Высокопроизводительный BLDC - мотор
Встроенная звукоизоляция для бесшумной работы.
Фильтры немного углублены для более эффективного забора испарений
В комплект входит аксессуар: обратный клапан.
Система быстрой установки для быстрого и точного выравнивания вытяжки по горизонтали
Встроенный WiFi модуль (для работы с приложением Home Connect).
Доступность функций Home Connect зависит от доступности приложения в Вашей стране. Приложение Home Connect доступно не во всех странах.
Более подробная информация на сайте www.home-connect.com.

Эксплуатационные данные

Класс энергоэффективности A
Энергопотребление
Класс эффективности
Класс эффек

Основные характеристики

Обозначение модели/
ассортиментная группа
Цвет камина
нержавеющая сталь
Технология установки
Вытяжка
Сертификат соответствия
CE, Eurasian, G-Mark, Ukraine, VDE
Длина сетевого кабеля (см)
130
Размеры ниши для встра. (мм)
Высота камина (мм)
572-874/738-1072
Высота прибора без камина (мм)
80
en: Minimum distance above an electric hob
550
en: Minimum distance above a gas hob
650
Вес нетто (кг)
20,767
Управление
электрический
Регулировка уровня мощности
Макс.мощность вытяжки Отв.возд.
(м3/ч)
618
Мощность в режиме циркуляции,
интенсивная ступень (м3/ч)
476
Макс.мощность вытяжки Цирк.возд.
(м3/ч)
383
Мощность в режиме отвода воздуха,
интенсивная ступень (м3/ч)
970
Количество ламп (шт)
3
Уровень шума (дБ)
64
Диаметр вытяжного патрубка (мм)
150 / 120
Материал жирулавливающего
фильтра
нержавеющая сталь
EAN-код
4242006281069

Параметры потребления и подключения

Мощность подключения (Вт)
269
Предохранители (А)
10
Напряжение (В)
220-240
Частота (Гц)
60; 50
Тип штепсельной вилки
Gardy plug w/ earthing
Тип монтажа
Настенный монтаж
Изготовлено 2019-07-25
Страница 1

Класс эффективности жирулавливающего фильтра B.
Уровень шума мин. 44 дБ / макс. 64 дБ в нормальном режиме.

Рекомендации по монтажу

В комплект входит вентиляционный канал, состоящий из двух частей, регулируемых по высоте от 572 мм до 874 мм. Для удлинения вентиляционного канала необходимо использовать AD 200 322
Минимальная высота установки вытяжки над газовой панелью 65 см (при мощности более 12 kW мин. 70 см).
Минимальная высота установки вытяжки над электрической панелью 55 см.
Модуль циркуляции воздуха с активным угольным фильтром могут быть установлены во внутреннюю трубу.
При установке вытяжки с режимом отвода воздуха и вентилируемого камина необходимо предусмотреть защитный выключатель для линии электропроводки.

Подключение

Мощность подключения 269 Вт
Электрический кабель 1,3 м с вилкой.
Потребляемая мощность в режиме ожидания/выключенного дисплея 0.5 Вт.
Потребляемая мощность в режиме ожидания/сети 2 Вт.
Для отключения WiFi модуля обратитесь к руководству пользователя.

Варианты цветового исполнения

AW240191
Панель управления - нержавеющая сталь под стеклом в цвете Gaggenau антрацит
Ширина 90 см

Специальные принадлежности

AA200110
1 активный угольный фильтр с эффективным удалением запаха. Для модулей циркуляции воздуха AA 200 812/816 и AA 010 810.
AA200112
1 активный угольный фильтр
AA200812
Модуль циркуляции воздуха с 1 активным угольным фильтром с высокой эффективностью снижения запахов

Принадлежности для установки

AD200322
Удлинитель для воздуховода из нержавеющей стали. Длина: 1000 мм.
AD200392
Декоративный кант на потолок
Нержавеющая сталь

GAGGENAU

AW240191

Вытяжка для настенного монтажа
серии 200

Панель управления - нержавеющая
сталь под стеклом в цвете Gaggenau
антрацит

Ширина 90 см

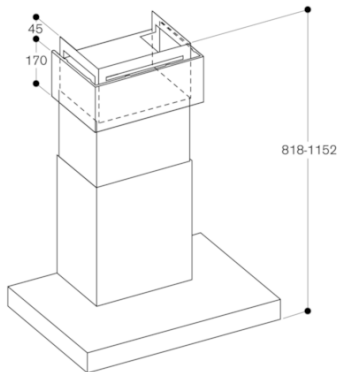
Отвод/рециркуляция воздуха

Поставляется с монтажным набором
и трубой

Изготовлено 2019-07-25

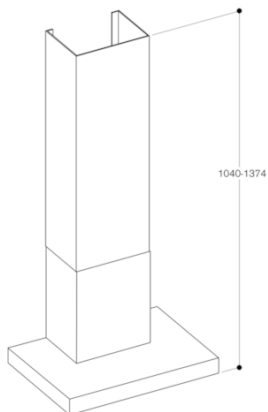
Страница 2

AW 240 с AA 200 812

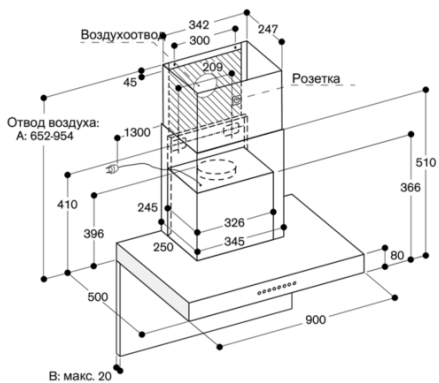


* Предназначено для установки при высоте потолка от 2,45 м до 2,75 м;
Данные действительны при расстоянии от пола
до нижнего края дымохода в 1,60 м.

AW 240 с AD 200 322



* Предназначено для установки при высоте потолка от 2,64 м до 2,97 м;
Данные действительны при расстоянии от пола
до нижнего края дымохода в 1,60 м.



А: предназначено для установки при высоте потолка от 2,25 м до 2,55
Данные действительны при расстоянии от пола до нижнего
края дымохода от 1,60 м.
В: соблюдайте максимальную толщину задней стенки.

GAGGENAU